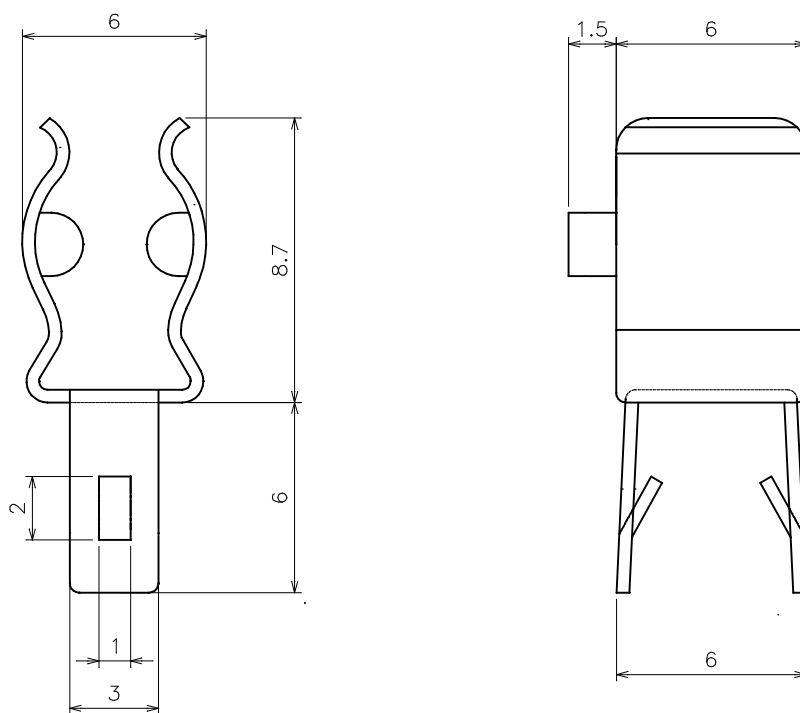
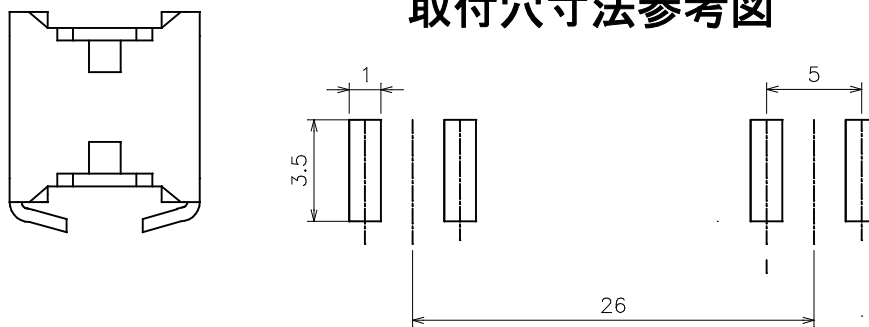


Get a license today, no more advertisements. <http://www.autodwg.com>



Printed by Autodwg DWGSee trial version. <http://www.autodwg.com>

### 取付穴寸法参考図



番号	品番	材質	材厚	仕上	備考	
1	FP-225BS-A	真鍮 C2680R-EH	t=0.4	Sn		
2						
名称	ヒューズクリップ(6.3x30L用)		単位	尺度	公差	図番
			mm		±0.3	FP-225
シントク工業株式会社						