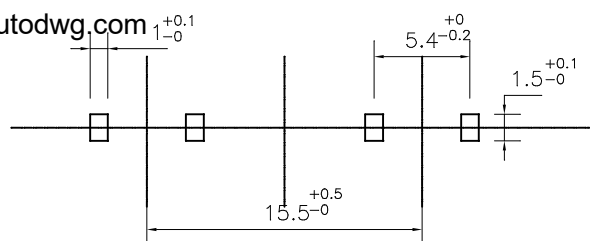
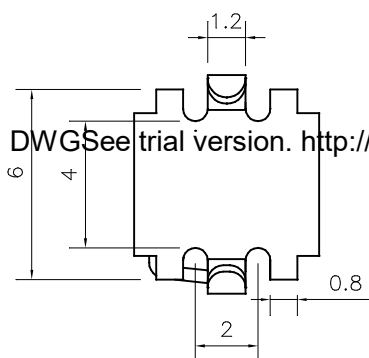
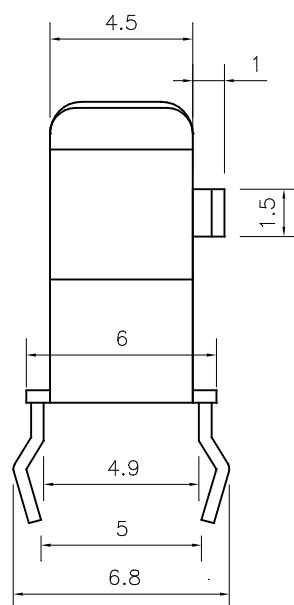
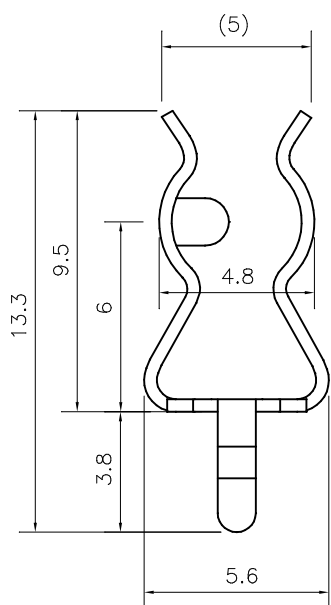


Get a license today, no more advertisements. <http://www.autodwg.com>



取付穴参考図

番号	品番	材質	材厚	仕上	備考	
1	FP-219PB-A	燐青銅 C5191R-1/2H	t=0.4	Sn		
2	FP-219PB-B	燐青銅 C5191R-1/2H	t=0.4	Ni		
3	FP-219BS-A	真鍮 C2680R-EH	t=0.4	Sn		
4	FP-219BS-B	真鍮 C2680R-EH	t=0.4	Ni		
名称	ヒューズクリップ(5.2x20L用)		単位	尺度	公差	図番
			mm	4/1	±0.3	FP-219
シントク工業株式会社						