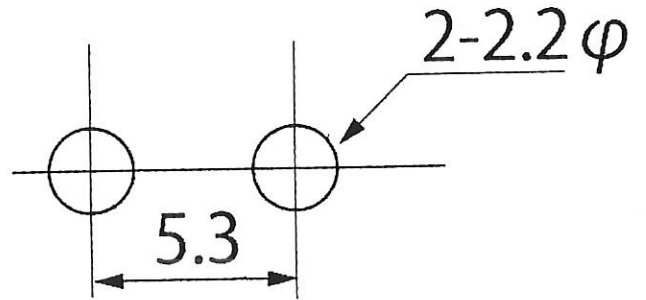
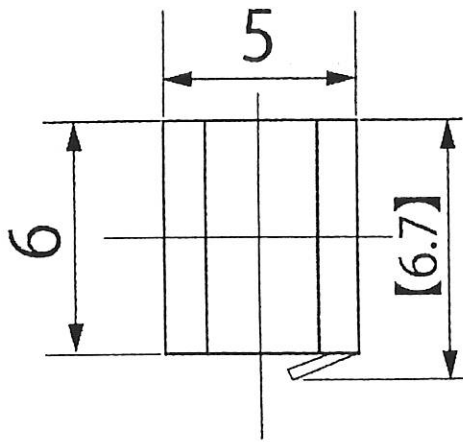
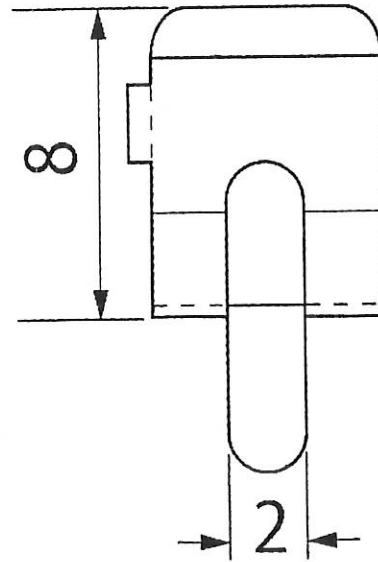
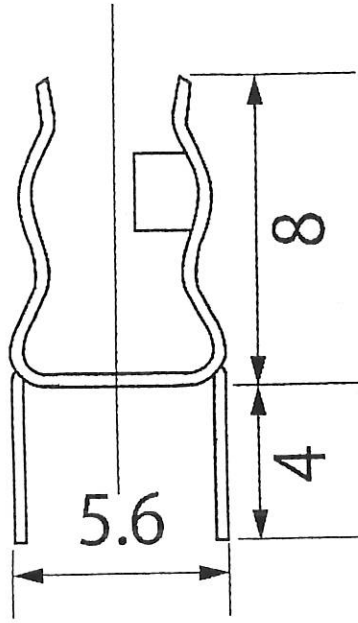



一般公差  
General Tolerance  
±0.3



A	C5191-1/2H	0.3t	N i	RoHS Compliance	±0.3
作業 WORK	材質 MATERIAL	素材寸法 MATE.MEASURE	処理 TREATMENT	規格 STANDARDS	一般許容差 TOLERANCE
 <b>KKW FUSE CLIP</b>		定格電流	適合ヒューズ管	製品名 DESCRIPTION	
		5A	5.2 φ	FUSE CLIP	
有限会社 岸川製作所		品番	STOCK No.	図番 DRAWING No.	
		F-212P		5191119	