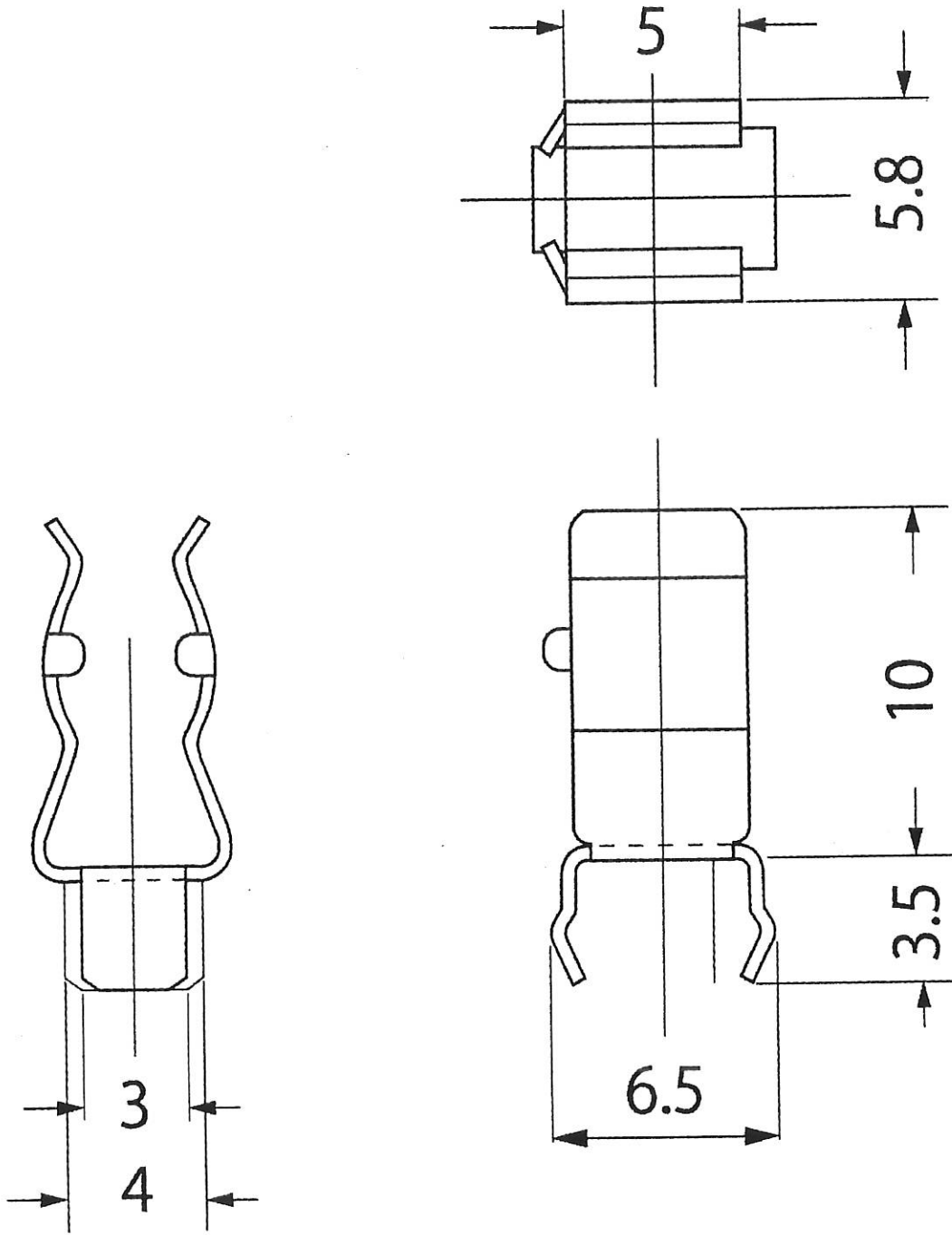



一般公差  
General Tolerance  
±0.3

RoHS対応品



A	C5191-1/2H	0.4t	N i	RoHS Compliance	±0.3
作業 WORK	材質 MATERIAL	素材寸法 MATE.MEASURE	処理 TREATMENT	規格 STANDARDS	一般許容差 TOLERANCE
 <b>KKW FUSE CLIP</b>			定格電流 10A	適合ヒューズ管 5.2φ	製品名 DESCRIPTION FUSE CLIP
			品番 F-206P	STOCK No.	図番 DRAWING No. 5191121
有限会社 岸川製作所					