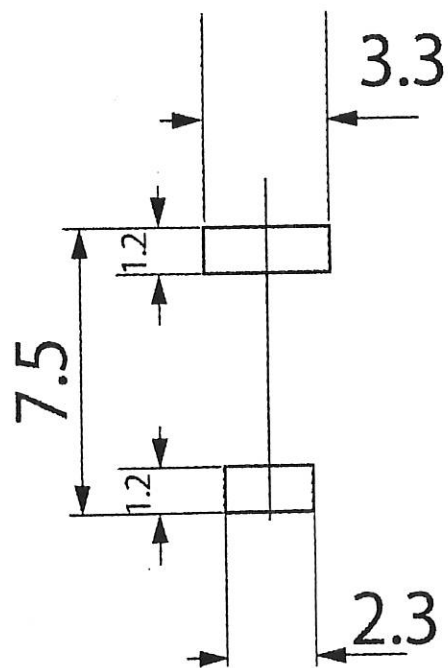
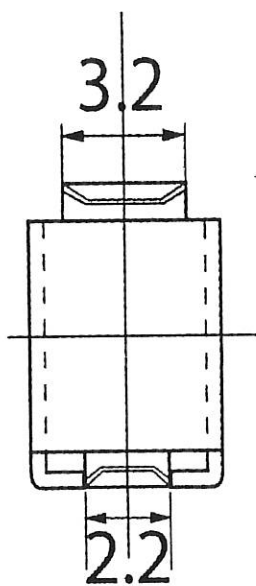
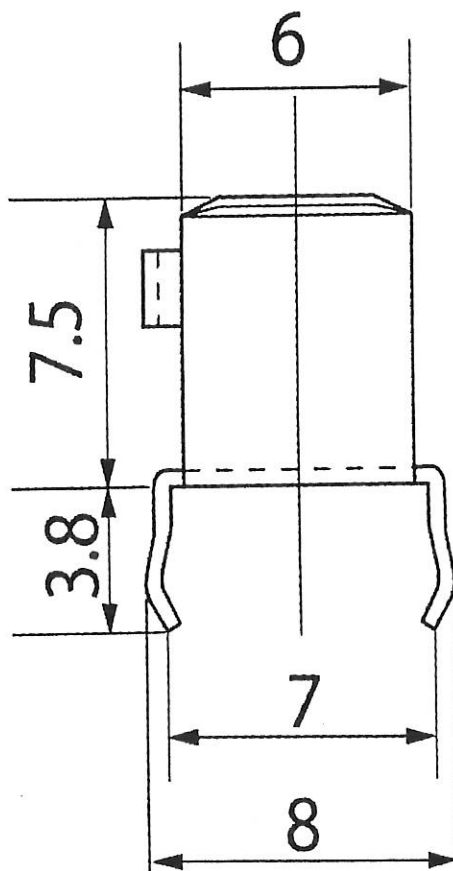
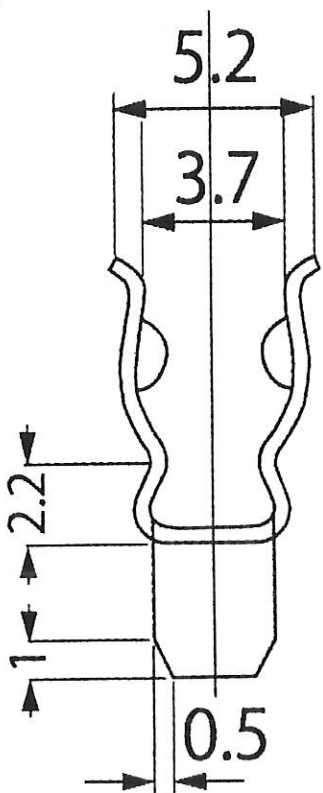



一般公差
General Tolerance
±0.3

RoHS対応品



A	C5191-1/2H	0.4t	N 1	RoHS Compliance	±0.3
作業 WORK	材質 MATERIAL	素材寸法 MATE.MEASURE	処理 TREATMENT	規格 STANDARDS	一般許容差 TOLERANCE
 KKW FUSE CLIP			定格電流	適合ヒューズ管	製品名
			10A	5.2φ	FUSE CLIP
有限会社 岸川製作所			品番	STOCK No.	図番
			F-205P		DRAWING No. 5191111